

DP20

桌面式智能快充

Desktop Smart Fast Charger

使用说明书



产品特点 01 ▶

结构介绍 01-02 ▶

产品参数 03-04 ▶

操作步骤 05-10 ▶

使用注意事项 11 ▶

产品售后 12 ▶

产品特点 ▶

▶ 产品多功能展示



100-240V AC
宽电压输入



2.4寸-IPS
高清显示屏



WiFi联网/OTA升级
蓝牙互联



无线充电
最大功率15W



足额200W
大功率



4+4+1+1
超多快充口



支持多种快充协议
PD3.0/QC4.0/SCP/PE2.0等

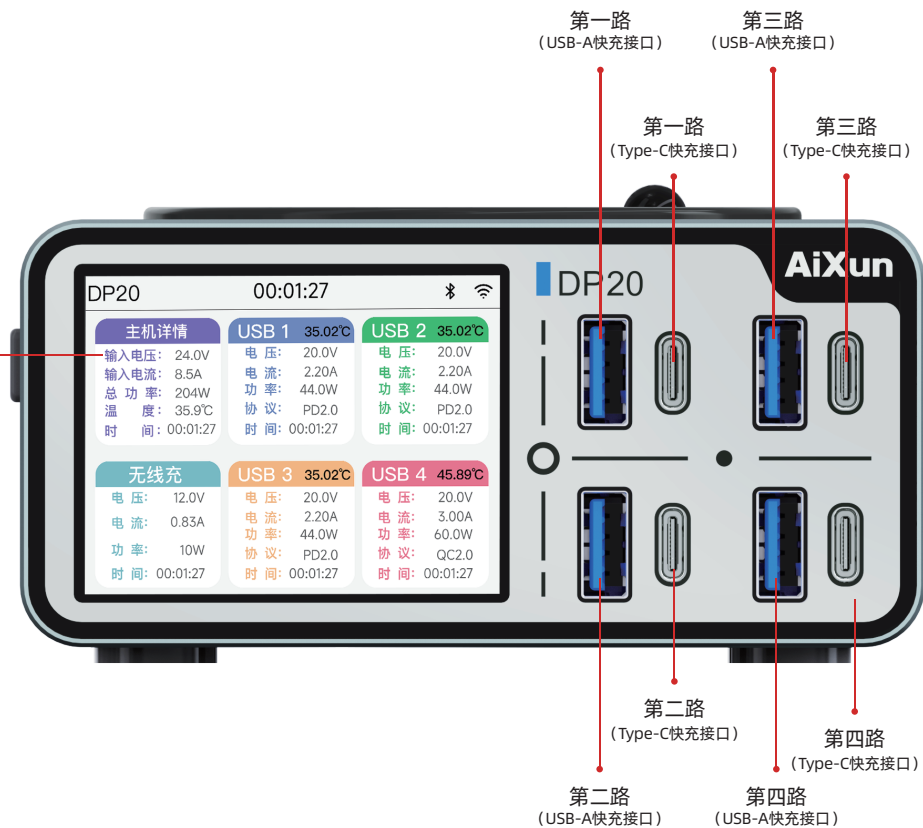


曲线检测
电流电压 数据分析

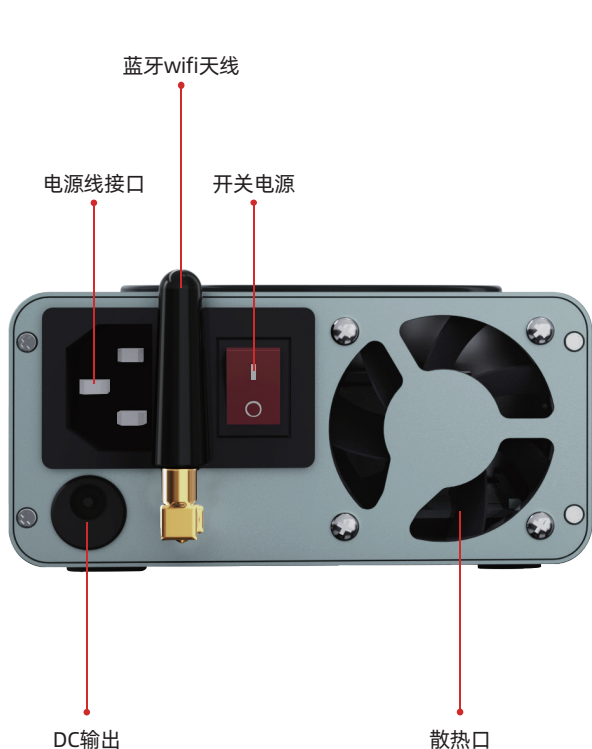
结构介绍 ▶▶

▶ 产品正面

2.4寸 IPS
高清显示屏



▶ 产品背面



▶ 包装清单



产品参数

基本参数

名称: 桌面式智能快充	通讯方式: 蓝牙/Wi-Fi/有线	显示屏尺寸: 2.4寸IPS(320*240)
输入电压:100-240V AC 60Hz/50Hz	输出电流: 0-8A	快充协议: PD3.0/QC4.0/SCP
快充电压:阶梯式5V/9V/12V 15V/20V	快充电流: 0-2.2/3A	快充最大功率: 1-2-3路44W 第4路60W
最大输出功率:200W	无线充功率: 5-15W	DC输出: 24V 8A直流输出
主机尺寸:111*148*52mm	裸机重量/kg: 0.67	采用精度: 前面板10mA;DC口不采集

*以上数值皆为艾讯实验室测量, 请以实际为准!

主要功能参数

4+4+1+1超多快充口	
支持多种快充协议	支持 PPS/PD3.0/PD2.0 支持 QC4+/QC4/QC3.0/QC2.0 支持 AFC 支持 SCP 支持 PE2.0/PE1.1 支持 SFCP 支持 低压直充
支持5-15W无线充	市场普遍是在5V1.5A和5V2A, 也就是7.5W和10W, 最高可达15W
IPS高清大屏	宽视角、广色域、高亮度对比度、较低的眩光和抗闪烁、响应快
曲线	数据可视化; 实时电压电流曲线精准监测输出
蓝牙WIFI	WIFI联网: 固件升级、远程维护, 实时监控、远程控制, 云端数据库设备协同工作, 蓝牙互联
宽电压输入	100-240V AC (60Hz/50Hz)
智能	默认休眠并显示当地时间天气、界面高刷、自适应多路输出状态变化 联网无线升级、平台监控、专属云端数据库 平台支持自定义设备开机画面、自定义设备60W输出口

▶ 常规参数

艾讯助手	增强人机交互，远程控制、电流采集对比、自定义我的设备
界面	全新改版，清新亮丽，提高内容屏占比，自适应充电状态
屏幕	2.4寸IPS屏，分辨率：320*240，色彩表现优
强劲功率	1-3路快充44W/4路60W、无线充5-15W DC直流24V/8A=192W（电源直出、无监控采样）

▶ 产品接口功能参数

Type-C快充接口	快充
USB-A快充接口	快充
无线充	快充
DC口	直流输出
按键（左上角）	短按，切换选择、退出；长按先进入数字界面，短按切换到曲线界面
Type-C插口	联机后升级、监测

产品使用介绍 ▶▶▶

1 合金外壳 超强防静电隔离设计 ▶▶▶



无线充硅胶垫

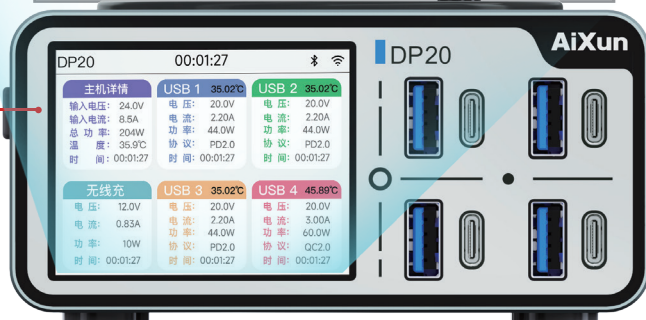


2 IPS高清显示屏 界面全新改版，显示效果清晰细腻 ▶▶▶



短按左侧的按钮可切换设备

主机详情		USB 1 35.02°C	USB 2 35.02°C
输入电压: 24.0V	电压: 20.0V	电压: 20.0V	电压: 20.0V
输入电流: 8.5A	电流: 2.20A	电流: 2.20A	电流: 2.20A
总功率: 204W	功率: 44.0W	功率: 44.0W	功率: 44.0W
温度: 35.9°C	协议: PD2.0	协议: PD2.0	协议: PD2.0
时间: 00:01:27	时间: 00:01:27	时间: 00:01:27	时间: 00:01:27
无线充	USB 3 35.02°C	USB 4 45.89°C	
电压: 12.0V	电压: 20.0V	电压: 20.0V	
电流: 0.83A	电流: 2.20A	电流: 3.00A	
功率: 10W	功率: 44.0W	功率: 60.0W	
时间: 00:01:27	协议: PD2.0	协议: QC2.0	
	时间: 00:01:27	时间: 00:01:27	



3 4+1+1超清快充口 支持多种快充协议▶▶▶

▶▶ 1-2-3 路单口功率44W 4路单口功率60W

最大充电总功率200W

自适应通道状态显示

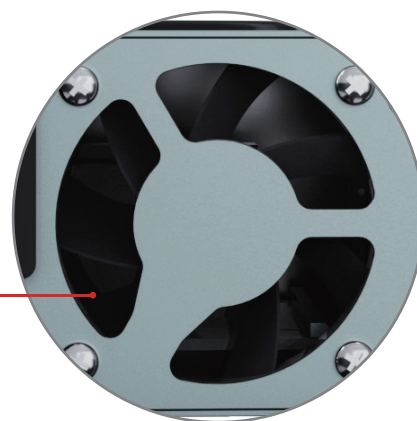
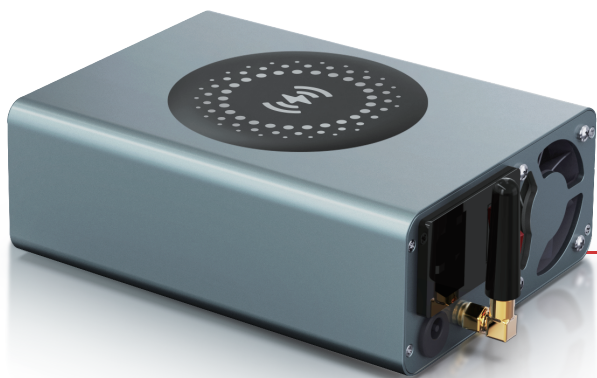
PD3.0/QC4.0/SCP/PE2.0等



4 精准控温 自动控温不发烫▶▶▶

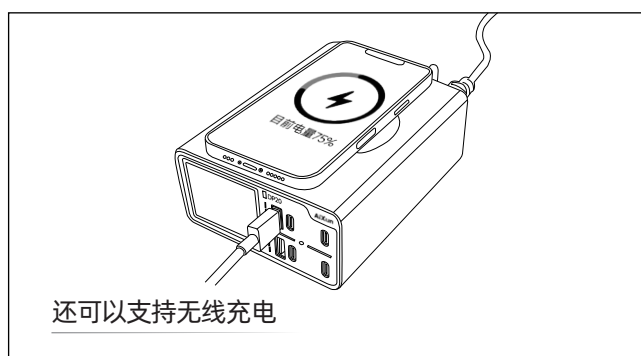
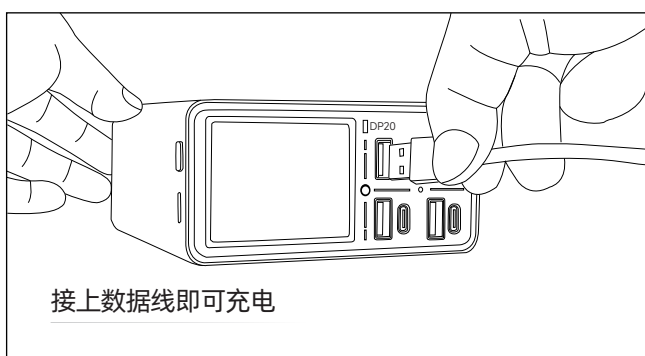
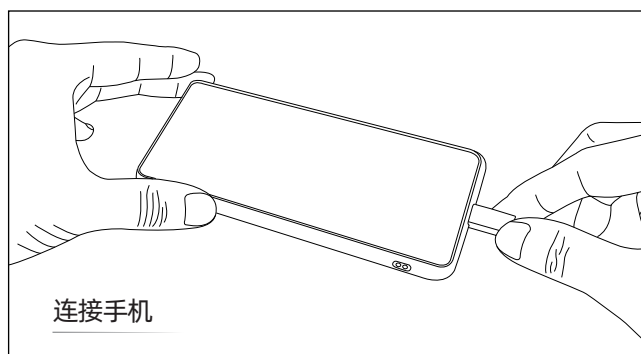
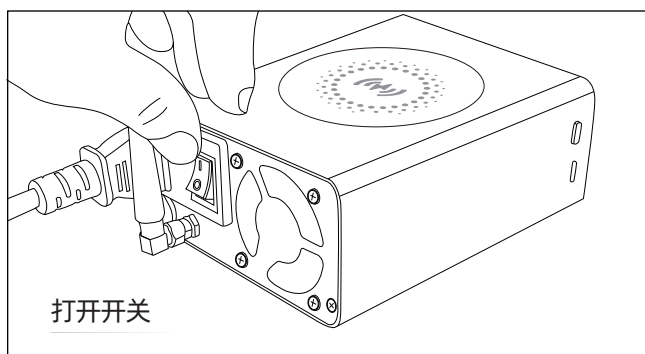
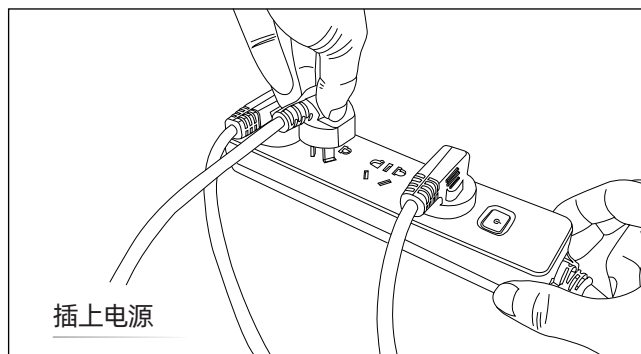
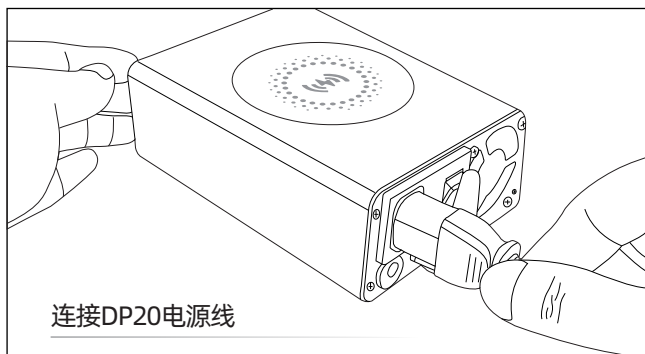
▶▶ 40°C开始，38°C停止（38°C恒温）

良好的散热通道，有效降低发热量，保证手机充电安全



5 宽幅电压 全球通用 适应100-240V AC供电电压输入▶▶▶

▶▶ 充电使用步骤



6 支持无线充电 实时检测多台设备▶▶▶

▶▶ DP20上方支持无线充电

无线充最大功率可达15W，均可实时检测数据

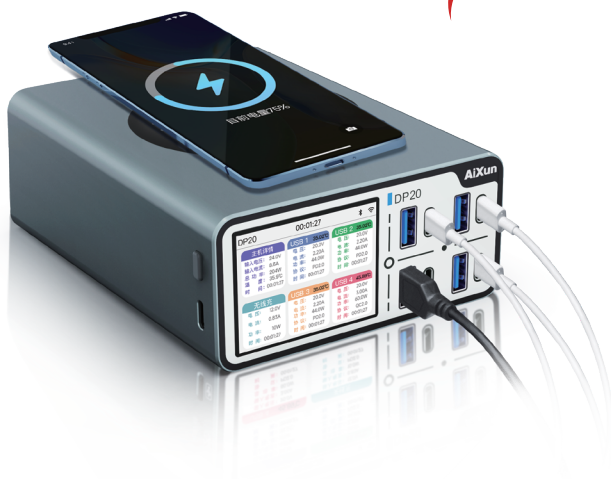


主机详情		无线充	
输入电压: 24 V		电压: 12.0 v	
输入电流: 0.5 A		电流: 0.83 A	
总功率: 12 w		功率: 10.0 w	
温度: 35.9°C		时间: 00:01:27	
时间: 00:01:27			

▶▶ 屏幕最多可实时监控5台设备数据和一个主机数据

支持Type-C/USB-A/无线充DC直流同时输出

⚡ 功能更强大
支持四路双接口同时快充



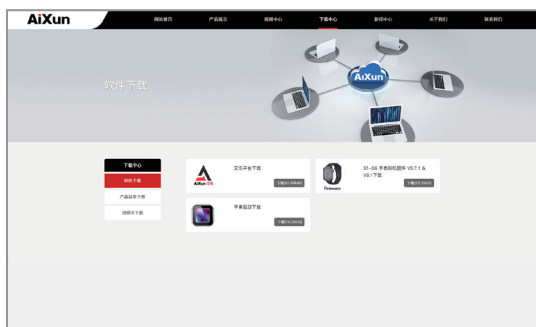
主机详情		USB 1 35.02°C	USB 2 35.02°C
输入电压: 24.0V		电压: 20.0V	电压: 20.0V
输入电流: 8.5A		电流: 2.20A	电流: 2.20A
总功率: 204W		功率: 44.0W	功率: 44.0W
温度: 35.9°C		协议: PD2.0	协议: PD2.0
时间: 00:01:27		时间: 00:01:27	时间: 00:01:27
无线充		USB 3 35.02°C	USB 4 45.89°C
电压: 12.0V		电压: 20.0V	电压: 20.0V
电流: 0.83A		电流: 2.20A	电流: 3.00A
功率: 10W		功率: 44.0W	功率: 60.0W
时间: 00:01:27		协议: PD2.0	协议: QC2.0
		时间: 00:01:27	时间: 00:01:27

7 WiFi联网/OTA升级/蓝牙互联 艾讯平台升级更新 ▶▶▶

通过微信小程序艾讯助手,可远程控制DP20连接WIFI



通过Type-c/WIFI/蓝牙三种连接方式支持OTA持续升级



艾讯官网 www.aixuntech.cn 下载中心下载艾讯助手



在PC端下载艾讯助手,通过WIFI连接或Type-C接口进行升级



USB升级

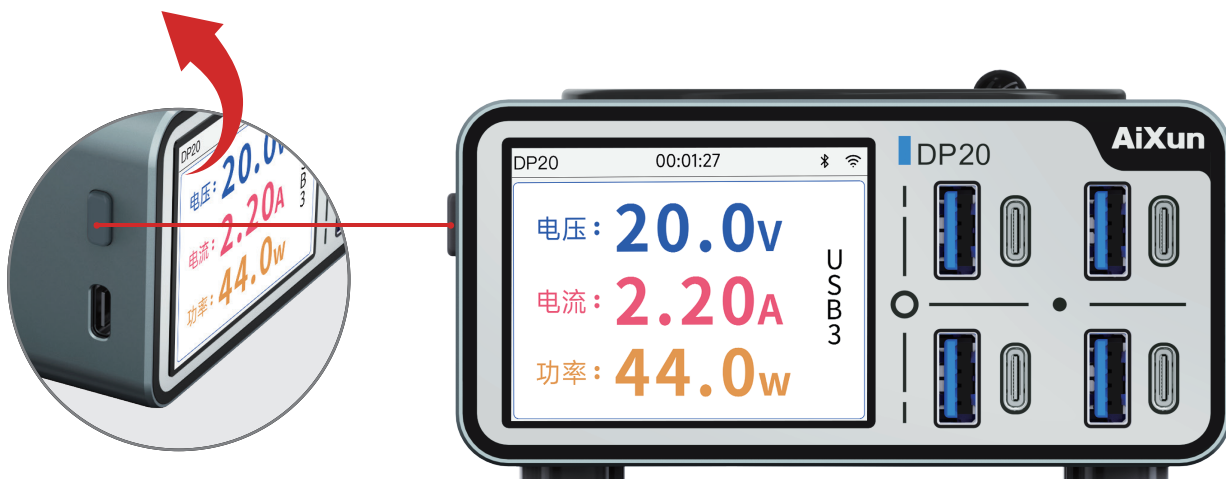
连接左侧的Type-c接口,连接电脑,使用艾讯软件即可升级版本
后续升级版本可默认休眠并显示当地时间天气,通过艾讯助手,增强人机交互,电流采集对比



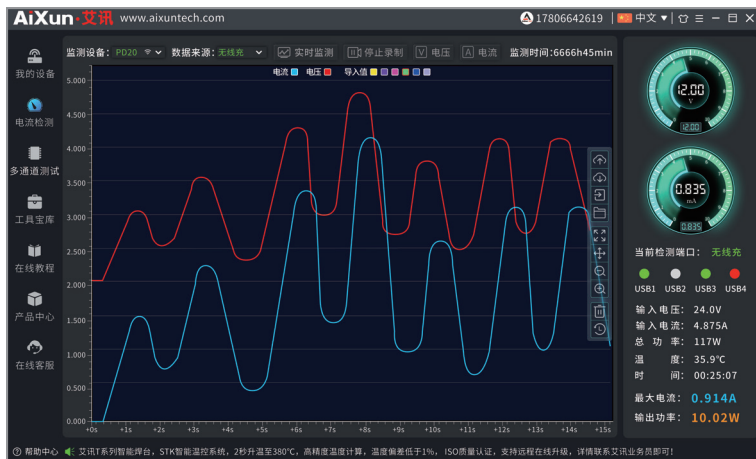
8 曲线检测 电流电压 数据分析 蓝牙Wi-Fi传输数据/升级 ▶▶▶

▶▶ 选择某个正在充电的通道，长按先进入数字界面，短按切换到曲线界面

也可以通过Type-c数据线或无线连接电脑艾讯软件，PC端分析数据更直观!



▶▶ 曲线检测充电电流



使用注意事项 ▶▶▶▶

▶ 为了避免损坏电源及作业环境的安全，应遵守以下事项：

- ▶▶ 本产品使用三线接地插头，必须插入三孔接地插座内，不要随意更改插头或使用未接地三头适配而使接地不良。如需加长电源线，请使用接地的三线电源线。
- ▶▶ 内置精密电子，非专业人士，请勿擅自拆装。
- ▶▶ 请严格按照官方产品参数来调整，切勿超过数值范围以防止产品损坏和防止产品故障。
- ▶▶ 香蕉头DC直流输出稳压电源，请严格按照仪器中标的(+)(-) 来接请勿接反，否则会造成短路。
- ▶▶ 请不要将金属片及导线碎屑混入本产品中否则可能导致触电、火灾、故障。
- ▶▶ 更换产品部件时，应采用原厂原件。
- ▶▶ 若长时间不使用本产品，请妥善保管，放置在干燥环境下。
- ▶▶ 切勿弄湿电源表，或手湿时禁止使用电源表，易不能拉扯电源线。
- ▶▶ 使用该产品时请严格按照本说明书来操作。



警告(Warning)

本产品有防静电措施，请务必接地使用

产品售后 ▶▶▶▶▶

▶ 保修条例:

- ▶▶ 本产品自购买之日起(以购买凭证为准)，整机保修一年
 - ▶▶ 保修服务只限天一般正常使用下有效。一切人为损坏，例如使用不适配的配件,不依照说明使用，非经本公司维修,错误使用或疏忽而造成的损坏保修服务将立即失效。
 - ▶▶ 不依照上述保修条例办理的用户，本公司对上还条例有最终解释权。
-

AiXun

地址: 深圳市龙岗区坂田街道五和大道4012号IOT物联网产业园2栋4楼402 (403)

服务热线: (+86) 400-175-8688

品牌官网: wyw.aixuntech.cn

Address: Room 402(403), Building 2, IOT Industrial Park, 4012 Wuhe Blvd,
Bantian Street, Longgang District, Shenzhen

Hotline: (+86) 400-175-8688

Official website: www.aixuntech.com



Made in China